



www.wies.de



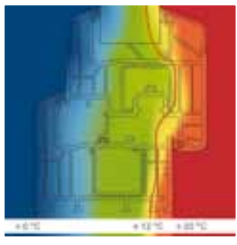
Profil-System: **WIES** Eforte



Wärmeschutzwerte, die ein Lächeln zaubern!

Made in Germany





Profil-System

Das Premium-System in 6-Kammer-Technik - fläch

U_w -Wert (gesamtes Fenster)

Ausgezeichnet mit dem RAL-Gütezeichen -

Unsere **WIES**-Fenster, hergestellt aus ausgewählten Materialien und perfekt verarbeitet, bewähren sich bereits seit Jahrzehnten und bieten somit beste Wohnqualität.

Die Rahmen und Flügel aus Inoutic-Profilen werden aus hochschlagzähem PVC-hart gefertigt. Die Vorzüge dieses Materials machen Fenster und Türen langlebig und wertbeständig. Die glatte Oberfläche braucht keine besondere Pflege und widersteht allen Einflüssen der Witterung.

Unser hochwärmedämmendes System **WIES Eforte** erreicht dank einer Bautiefe von 84 mm und der 6-Kammer-Technik exzellente Wärmedämmwerte und ermöglicht kostengünstigen Passivhausstandard. Rundungen und Schrägen von 20° sorgen für einen guten Wasserablauf und ein harmonisches Design.

Unsere Fenster und Türen sind in den verschiedensten Ausführungen und Farben lieferbar und werden speziell für Sie nach Maß gefertigt.

In Verbindung mit Fensterlüftern, speziellen Sonnen- und Insektenschutzlösungen oder elektronischen Sicherheitselementen wie MVS (Magnetisches Verschluss- und Öffnungs-Überwachungssystem) werden **WIES**-Fenster zu richtigen High-Tech-Produkten und lassen sich somit auch in Warnanlagen und BUS-Systemen integrieren.

Neue multifunktionale Anschlag- und Verglasungsdichtung für beste Wärmedämmung, Wind- und Schlagregendichtheit

Optionale Überschlagsverklebung für stabile raumhohe Elemente und Sonderelemente

25 mm Überschlagshöhe für tiefen Glaseinstand zur Optimierung der Wärmedämmung

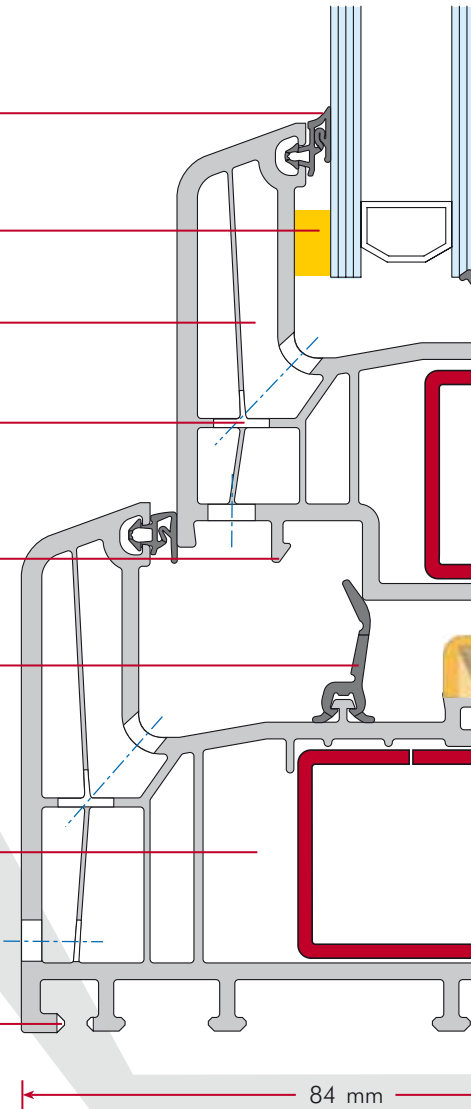
Entwässerungs- und Belüftungsbohrungen durch Vorkammern verhindern Korrosion und Feuchtigkeit in den Armierungskammern

Tropfnase mit Haken für Stulpprofilbefestigung

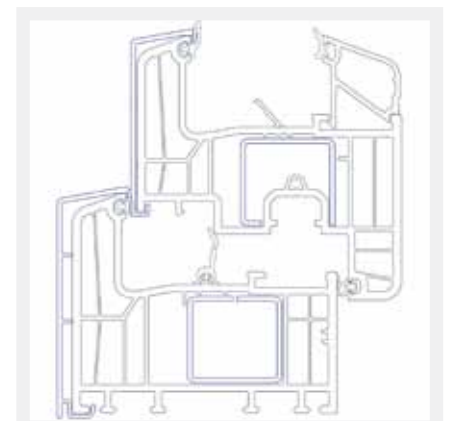
Neue Mitteldichtung mit Anpressdruck für optimierte Wärmedämmung

Große Kammer mit massiver, verzinkter Stahlarmierung für stabile Fensterkonstruktionen (bei WIES in Echtlängen)

Zusatzprofile aufrastbar: für jede bauliche Situation eine passende Anschlusslösung



Eforte mit Alu-Vorsatzschale



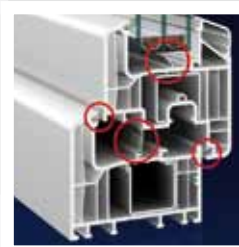
Eforte-Schnitt mit Alu-Vorsatzschale

WIES Eforte

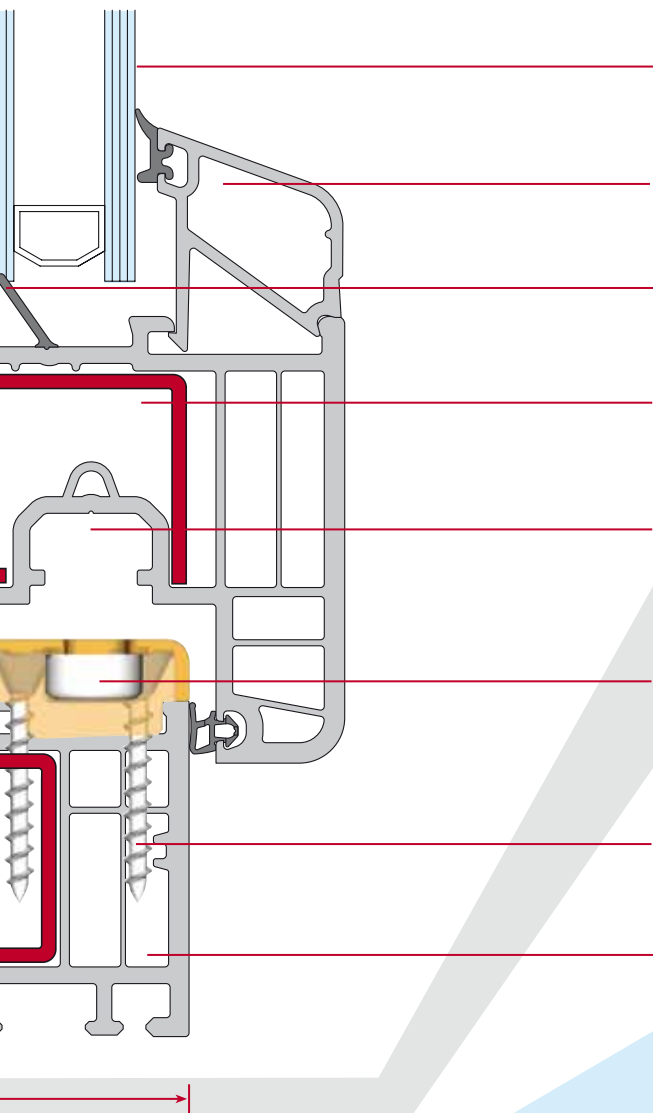
fenster-versetzt - Bautiefe 84mm - passivhaustauglich

bis $0,66 \text{ W/m}^2\text{K}$ erreichbar

Ihr Garant für gleichbleibend hohe Qualität



3 umlaufende Dichtungsebenen;
zusätzliche Dichtung in der Glaszalze



Hochwärmedämmende
Verglasung mit Ug-Wert
von 1,1 bis $0,4 \text{ W/m}^2\text{K}$

Spezielle 2-Fuß-Glasleiste nach
DIN 18545 für erhöhten
Einbruchschutz

Zusätzliche Glasfalzdichtung für
maximale Wärmedämmung

Große Kammer mit massiver,
verzinkter Stahlarmierung für
stabile Fensterkonstruktionen
(bei WIES in Echtlängen)

Euro-Beschlagsnut mit
13 mm Achsmaß für
erhöhten Einbruchschutz

Befestigung der Sicherheitsbe-
schläge durch zwei Wandungen
und Stahl, für hohe Funktio-
nalität, Einbruchschutz und Ge-
brauchsdauer

Dübelbohrungen durch Rahmen-
vorkammer verhindern Korrosion
und Feuchtigkeit in den Stahl-
kammern

6-Kammer-Technik für
optimale Wärmedämmung

Unsere **Profil-Systeme** erfüllen die
Anforderungen der Energieeinspar-
verordnung (EnEV) und die der
Schallschutz-Richtlinien.

Wärmeschutz:



- Ug-Wert (Verglasung):
bis $0,4 \text{ W/m}^2\text{K}$
- Uw-Wert (gesamtes Fenster):
bis $0,66 \text{ W/m}^2\text{K}$
- Uf-Wert (Profil-System):
 $0,95 \text{ W/m}^2\text{K}$



Schallschutz:

je nach Scheibenaufbau bis SSK 5.

Prüfzeugnisse namhafter deutscher
Fachinstitute für objektive Beurteilung
und Bewertung liegen für alle Profil-
Systeme vor.



Institut für
Fenstertechnik e.V.,
Rosenheim



SKZ-Prüfzeichen



RAL-Gütezeichen



RAL-Gütezeichen-
Fenster



Rewindo GmbH
Initiative "Kunststoff-
fenster Recycling"



DQS-Zertifikat

Die Alu-Vorsatzschale auf einen Blick:

- echter Aluminium-Look bei besten Wärmedämmwerten
- Befestigung durch einfaches Clipsystem
- vielfältige Farbgestaltung durch Oberflächenbeschichtung
- stumpf gestoßene Eckverbindungen
- äußerst witterungsbeständig
- zusätzliche Kammer zwischen Rahmen und Schale für bessere Formstabilität und Reduzierung der Wärmeübertragung

Die **Qualität** unserer Arbeit liegt in
der konsequenten Umsetzung: Von
der Beratung, über die Herstellung
und Lieferung, bis zur Montage.

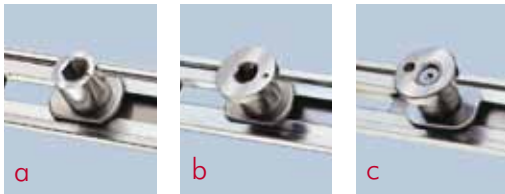


Sicher ist sicher...

ob bei Neubau oder Altbausanierung!



Beschlagsysteme: Sicherheit & Komfort



Schließzapfenvarianten:

- a anpressdruckverstellbar
- b anpressdruckverstellbar und Zusatzsicherheit durch Pilzkopfform
- c Multifunktionsverschluss: bedienungsfreundlich, höhen- und anpressdruckverstellbar



Schließstück zur Aufnahme der Pilzkopfverriegelung.



Abschließbare Griffolive.



Schutz gibt Sicherheit:

Ob öffnen, kippen oder verriegeln – der Beschlag ist für sämtliche Funktionen eines Fensters verantwortlich und leistet daneben noch ganze Arbeit in Sachen Einbruchschutz. Bei rund 130.000 Einbrüchen jährlich in Deutschland (davon etwa 70% über das Fenster) spielt der Faktor "Sicherheit" in der Fensterbranche eine entscheidende Rolle. Daher verfügen unsere WIES-Fensterelemente dank robuster Technik, stabiler Konstruktion und intelligenten Detaillösungen bereits in der Basisversion über ein hohes Sicherheitsniveau: Der Pilzzapfen hintergreift an der Flügelunterkante das zugehörige Kipplager bzw. an der Flügeloberkante das Sicherheitsschließstück und sorgt so für besseren Schutz gegen Aufbruchversuche. Zusätzliche mechanische und elektronische Sicherheitselemente können individuell integriert werden und die Basisversion so auf die Widerstandsklassen WK1 (Grundschutz gegen körperliche Gewalt) oder WK2 (Schutz gegen Aufbruchwerkzeuge) ausgebaut werden.

Komfort für alle Generationen:

Das Wohnen ohne Hindernisse gewinnt aufgrund der demografischen Entwicklung immer mehr an Bedeutung. Neue barrierefreie Haustür- und Balkontürschwellen sorgen für einen fließenden Übergang vom Innen- zum Außenbereich – ohne dabei auf optimale Wärmedämmwerte zu verzichten.

Spezielle Beschläge ermöglichen ein komfortables Bedienen der Fenster und Türen von **WIES**.

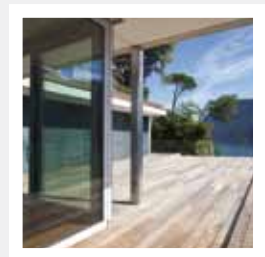
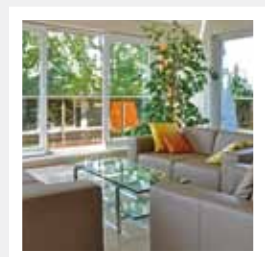


HARMONIE: In Design und Funktion



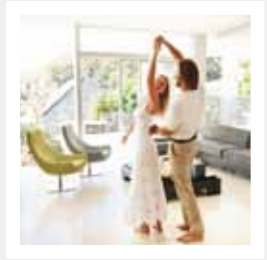
"Das war die richtige Entscheidung!" – werden Sie sagen, wenn Ihre neuen vier Wände so behaglich sind.

Der **Wohlfühl-Faktor** ist ganz entscheidend. Er entsteht, wenn neueste Technik und Design eine Einheit bilden. Eine harmonische Optik der Fensterprofile sorgt für eine wohlige Atmosphäre: in der angesagten Altbauwohnung, dem modernen Loft oder auch in Ihrem Eigenheim.

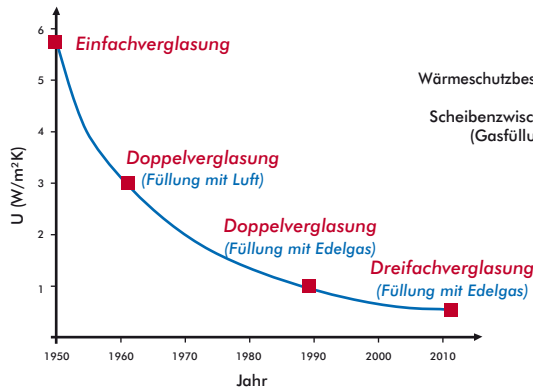


Glas...

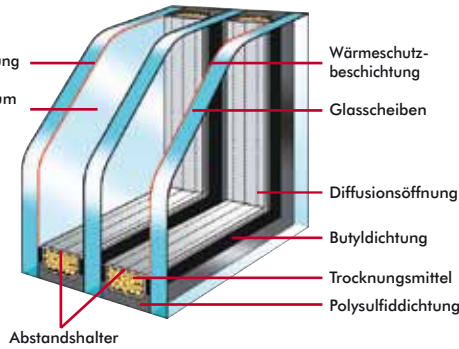
mehr als nur die perfekte Aussicht
auf die schönen Dinge!



Wärmeschutz - Schallschutz - Sonnenschutz - Einbruchschutz



Entwicklung des Mehrscheiben-Isolierglases



Aufbau 3-fach-Verglasung

Wärmeschutz - Energiesparen ist angesagter denn je.

Wohl bei keinem anderen Bauprodukt haben sich in den letzten Jahren die Möglichkeiten zum Energiesparen durch bessere Wärmedämmung stärker verbessert als bei Mehrscheiben-Isolierglas. Im Winter lassen Sie die Kälte draußen – im Sommer die Hitze! Ihr Vorteil: Sie können die Fläche Ihrer Fensterflächen erhöhen um mehr Helligkeit in Ihrer Wohnung zu erreichen. Dies erhöht den Komfort im Wohnbereich, im Sommer wie im Winter – für angenehmes Leben. Sie reduzieren Ihre Heizkosten im Winter und reduzieren die Klimatisierungskosten im Sommer – das trägt aktiv zum Umweltschutz bei und schont Ihren Geldbeutel.

Mehrere Dinge bestimmen die wärmedämmenden Eigenschaften: Am wichtigsten ist dabei die hochwärmedämmende, hauchdünne Edelmetallbeschichtung. Sie bestimmt nicht nur wesentlich die Wärmedämmung, sondern sie sorgt auch dafür, dass selbst im Winter ein großer Teil der Sonneneinstrahlung in Ihr Haus geholt wird. Daneben sorgen noch eine Edelgasfüllung im Scheibenzwischenraum und ein möglichst optimaler Scheibenabstand für eine maximale Wärmedämmung. Dabei gilt: **Je kleiner der "U-Wert" desto besser die Wärmedämmung.**

Ornamentglas

Hier eine kleine Auswahl unserer Ornamentgläser:



Klarglas



Satinato



Chinchilla



Ornament 504



Mastercarree



Masterpoint



Gotik



Barock

Ihr Fachhändler:



Huberstraße 20 • 55595 SPABRÜCKEN
Tel: 0 67 06 / 94 00 - 0 • Fax: 0 67 06 / 94 00 - 50
E-Mail: info@wies.de • Internet: www.wies.de

